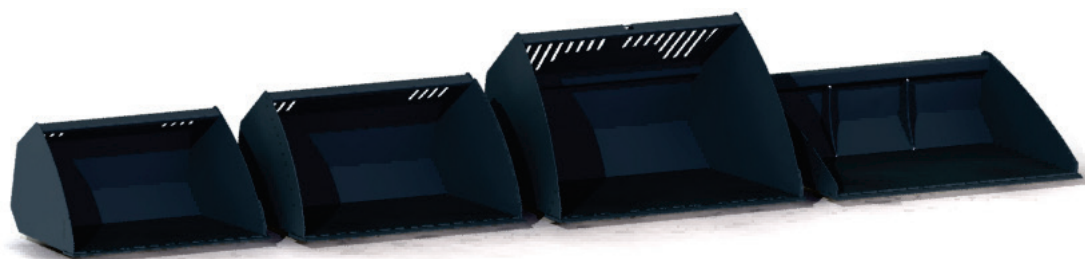


AVANT®

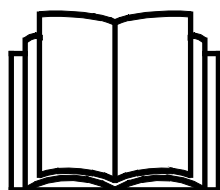
Podręcznik operatora narzędzi



Łyżki

Łyżki standardowe, łyżki do materiałów lekkich oraz łyżki wyrównujące do ładowarek Avant

Numer produktu	900 mm	1050 mm	1150 mm	1300 mm	1350 mm	1450 mm	1600 mm	1800 mm	2000 mm
Łyżka standardowa 200 seria 2		A36702							
Łyżka standardowa Z zębami	A36711 A36716	A36710 A36780	A36709 A36779	A36698 A36778	A36996 A36997				
Łyżka standardowa, HD Z zębami				A36713 A36747		A36712 A36746	A36535 A36745		
Łyżka standardowa, XL-HD							A437578		
Łyżka do materiałów lekkich			A36715	A36714		A36703	A36476	A36343 A437601	A435096
Łyżka wyrównująca						A36717	A36706		
Łyżka wyrównująca, XL-HD							A445616	A443761	



Prosimy przeczytać uważnie niniejszą instrukcję przed użyciem sprzętu i stosować się do niej.

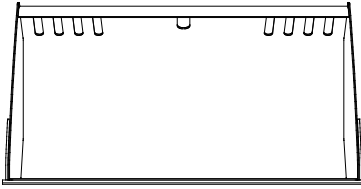
Zachować niniejszą instrukcję do późniejszego wykorzystania.

Manufacturer:

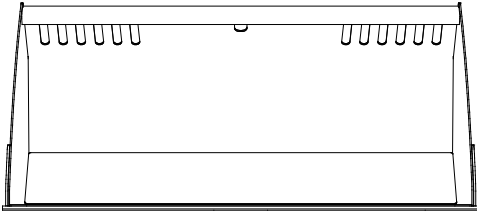
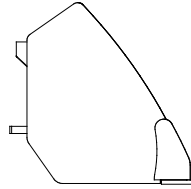
AVANT®
AVANT TECNO OY
e-mail: sales@avanttecno.com

Ylötie I
33470 YLÖJÄRVI
FINLAND
Tel. +358 3 347 8800
Fax +358 3 348 5511

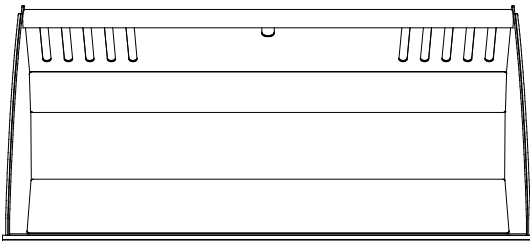
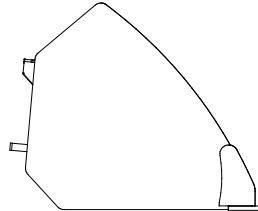
Profile łyżek:



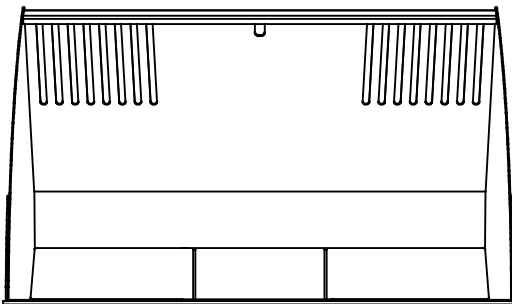
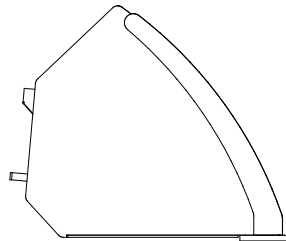
A36702



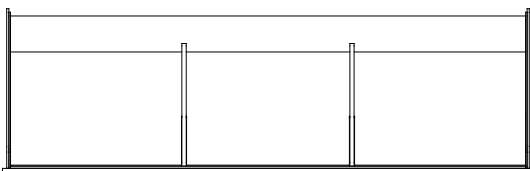
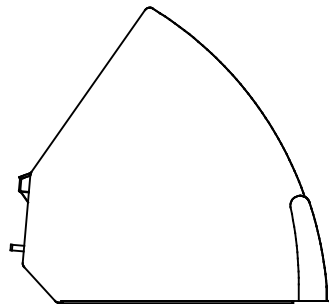
A36710 A36709 A36698 A36715 A36714 A36703 A36476 A36343



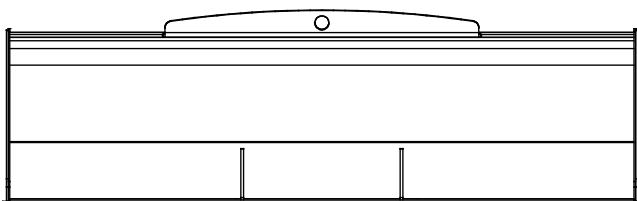
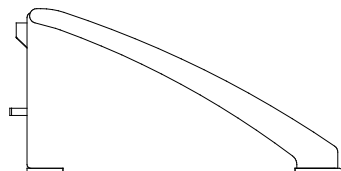
A36713 A36712 A36535 A437578



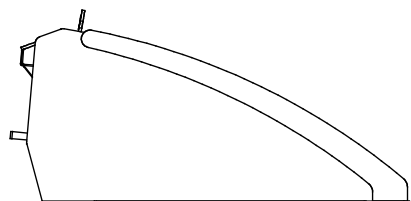
A437601 A435096



A36717 A36706



A445616 A443761



SPIS TREŚCI

1. WPROWADZENIE	4
Symbole ostrzegawcze użyte w niniejszym podręczniku.....	5
2. UŻYCIĘ ZGODNE Z PRZEZNACZENIEM.....	6
3. INSTRUKCJE BEZPIECZEŃSTWA DOTYCZĄCE STOSOWANIA NARZĘDZIA	9
3.1 Sprzęt ochrony indywidualnej.....	11
3.2 Procedura bezpiecznego wyłączenia.....	12
4. DANE TECHNICZNE	13
4.1 Nalepki bezpieczeństwa i podstawowe elementy narzędzia.....	16
5. PODCZEPIANIE NARZĘDZIA	18
6. INSTRUKCJA UŻYTKOWANIA	20
6.1 Czynności kontrolne przed użyciem.....	21
6.2 Używanie łyżki.....	21
6.3 Przenoszenie materiału	23
6.4 Pokrywa zębów	24
7. PRZEGLĄDY, KONSERWACJA I SERWIS	25
7.1 Kontrola konstrukcji metalowych.....	25
7.2 Utylizacja po wycofaniu z eksploatacji	25
8. WARUNKI GWARANCJI	26

I. Wprowadzenie

Avant Tecno Oy dziękuje za zakup przystawki do ładowarki Avant. Została ona zaprojektowana i wyprodukowana w oparciu o wieloletnie doświadczenie w opracowywaniu i wytwarzaniu produktów. Poprzez zapoznanie się z niniejszą instrukcją i postępowanie zgodnie z zaleceniami, zapewniasz bezpieczne i niezawodne działanie oraz długą żywotność sprzętu. Przeczytaj uważnie instrukcję przed rozpoczęciem użytkowania urządzenia lub jego konserwacją.

Celem niniejszego podręcznika jest ułatwienie:

- obsługi wyposażenia w bezpieczny i efektywny sposób
- przestrzegania i unikania niebezpiecznych sytuacji
- utrzymania wyposażenia w nie naruszonym stanie i zapewnienie długiego okresu eksploatacji

Dzięki tym instrukcjom nawet niedoświadczony użytkownik może bezpiecznie korzystać z narzędzia i ładowarki. Niniejszy podręcznik zawiera również ważne instrukcje przeznaczone dla doświadczonych operatorów AVANT. Należy upewnić się, że wszystkie osoby obsługujące ładowarkę otrzymały przed jej użyciem odpowiednie wskazówki i zapoznały się z podręcznikiem obsługi ładowarki, każdego używanego narzędzia oraz wszystkimi instrukcjami bezpieczeństwa. Używanie urządzenia do jakichkolwiek innych celów i w jakikolwiek inny sposób niż podano w niniejszym podręczniku jest zabronione. Podręcznik należy przechowywać w pobliżu miejsca pracy przez cały okres eksploatacji urządzenia. W przypadku sprzedaży lub przekazania urządzenia niniejszy podręcznik należy przekazać nowemu właścicielowi. W razie utraty lub zniszczenia podręcznika prosimy o zwrócenie się o nowy egzemplarz do swojego przedstawiciela Avant lub producenta.

Oprócz instrukcji bezpieczeństwa zawartych w niniejszej instrukcji obsługi, należy również przestrzegać instrukcji BHP, lokalnego prawa i innych przepisów dotyczących eksploatacji sprzętu. Należy szczególnie przestrzegać przepisów dotyczących używania wyposażenia na drogach publicznych. Przed użyciem ładowarki na drogach należy skontaktować się ze swoim przedstawicielem Avant, żeby uzyskać więcej informacji na temat lokalnych wymogów.

Prosimy o kontakt z lokalnym przedstawicielem AVANT w każdej sprawie dotyczącej serwisu, części zamiennych lub problemów, które mogą wystąpić podczas obsługi maszyny

Niniejszy podręcznik stanowi tłumaczenie oryginalnej instrukcji w języku angielskim. Z powodu ciągłego udoskonalania produktów niektóre szczegóły podane w podręczniku mogą różnić się od posiadanego urządzenia. Ilustracje zamieszczone w niniejszym podręczniku mogą prezentować opcjonalne wyposażenie lub funkcje, które obecnie są niedostępne. Zastrzegamy sobie prawo do zmiany treści niniejszego podręcznika bez powiadomienia. Copyright © 2022 Avant Tecno Oy. Wszystkie prawa zastrzeżone.

Symbole ostrzegawcze użyte w niniejszym podręczniku

W niniejszym podręczniku zastosowano poniższe symbole ostrzegawcze. Symbole ostrzegawcze wskazują na czynniki, które należy uwzględnić, aby zredukować ryzyko obrażeń ciała lub szkód materialnych:



OSTRZEŻENIE SYMBOL BEZPIECZEŃSTWA

Symbol ten oznacza: **“Ostrzeżenie, zachować czujność! Twoje bezpieczeństwo jest zagrożone!”**

Należy dokładnie przeczytać dołączony komunikat, który ostrzega o bezpośrednim zagrożeniu, mogącym spowodować poważne obrażenia ciała.

Sam symbol ostrzeżenia i dołączony do niego tekst wskazują ważne komunikaty dotyczące bezpieczeństwa w całym podręczniku. Ma on na celu zwrócenie uwagi na instrukcje dotyczące bezpieczeństwa operatora lub bezpieczeństwa innych osób. W przypadku zauważenia tego symbolu należy zachować czujność, ponieważ dotyczy on bezpieczeństwa, uważnie przeczytać dołączony komunikat i powiadomić innych operatorów.

NIEBEZPIECZEŃSTWO To słowo ostrzegawcze oznacza niebezpieczną sytuację, która - jeśli się jej nie zapobiegnie - spowoduje śmierć lub poważne obrażenia ciała.

OSTRZEŻENIE To słowo ostrzegawcze oznacza potencjalnie niebezpieczną sytuację, która - jeśli się jej nie zapobiegnie - może spowodować obrażenia ciała lub śmierć.

PRZESTROGA Ten słowo ostrzegawcze jest stosowane, gdy może dojść do drobnych obrażeń ciała, jeśli instrukcje nie będą prawidłowo przestrzegane.

NOTYFIKACJA

To słowo ostrzegawcze wskazuje informacje dotyczące prawidłowej eksploatacji i konserwacji urządzenia.

Niezastosowanie się do instrukcji towarzyszących temu symbolowi może doprowadzić do uszkodzenia urządzenia lub innych szkód rzeczowych.

2. Użycie zgodne z przeznaczeniem

Łyżki standardowe, łyżki do materiałów lekkich oraz łyżki wyrównujące firmy AVANT to przystawki zaprojektowane i wyprodukowane z myślą o zamontowaniu w wielofunkcyjnych ładowarkach AVANT, przeznaczone do ogólnych robót ziemnych, przenoszenia materiałów, równania terenu i odśnieżania. Oryginalne łyżki Avant zapewniają doskonałą widoczność krawędzi łyżki, a ich konstrukcja umożliwia wykorzystanie w optymalny sposób funkcji ładowarki Avant. Szeroki asortyment łyżek zapewnia szerokie możliwości wyboru najlepszej łyżki dla różnych zastosowań i modeli ładowarki.

Łyżki standardowe są dostępne z zębami, podobnie jak wzmocnione, solidniejsze łyżki HD przeznaczone do dużych obciążeń. Łyżki HD znakomicie nadają się do stosowania w przypadku większych ładowarek. Specjalnie zaprojektowana standardowa łyżka dla 2 ładowarek z nowej serii 200 jest zoptymalizowana pod kątem geometrii wysięgnika serii 200. Płyty krawędziowe wszystkich łyżek są wykonane z wysokowytrzymałego i trudnościeralnego gatunku stali, przy czym również boczne krawędzie tnące łyżek HD są wzmocnione na całej długości. Łyżki do materiałów lekkich, zwane również łyżkami do śniegu, mają dłuższą podstawę i większą objętość. Niski profil i długa podstawa łyżki wyrównującej zapewniają doskonałą widoczność aż do samego jej końca. Prosty tylny koniec łyżki wyrównującej umożliwia jej efektywne wykorzystywanie podczas cofania ładowarki.

Dostępne są różne opcje szerokości dla zapewnienia najlepszego dopasowania do każdego zadania i modelu ładowarki. Przy wyborze łyżki należy uwzględnić jej przeznaczenie oraz model ładowarki zgodnie z Tabelą 1. Jeśli ładowarka jest wyposażona w opony niestandardowe lub różni się od oryginalnych wymagań technicznych, należy skonsultować się z przedstawicielem Avant w celu dokonania wyboru najlepszej łyżki. Pozostałe dostępne typy łyżek z funkcjami hydraulicznymi ułatwiają wykonywanie różnych zadań przy użyciu ładowarki lub czynią je bardziej uniwersalnymi. Na przykład, łyżka wysokiego załadunku to doskonała okrągła łyżka, szczególnie przydatna w przypadku częstego zgarniania materiału w hałdy. Łyżka 4-w-1 to uniwersalne narzędzie do kształtowania terenu, ułatwiające wyrównywanie i przenoszenie materiału przy użyciu tego samego urządzenia.

Łyżki nie wymagają konserwacji, z wyjątkiem czyszczenia, kontroli stanu oraz od czasu do czasu, w razie potrzeby, odświeżenia lakieru. Większe naprawy należy zlecić profesjonalnym serwisantom. W przypadku dodatkowych pytań w sprawie obsługi lub konserwacji urządzenia prosimy o kontakt ze sprzedawcą AVANT.

Zgodność z ładowarkami Avant

Zalecenia dotyczące kompatybilności są oparte na szerokości ładowarki i dostępnym udźwigu. Podczas przenoszenia ciężkich ładunków nie należy używać zbyt szerokich łyżek, ponieważ w takim przypadku maleje faktyczna siła odrywania (możliwość nachylania łyżki), powodując spadek całkowitej wydajności. W celu oszacowania udźwigu ładowarki można skorzystać z Tabeli 5 oraz wykresu obciążenia zamieszczonego w podręczniku operatora ładowarki.

Tabela 1 - Łyżki - Zgodność z ładowarkami Avant

Avant		216	220 <small>seria 2</small>	313S	520	R28	630	735	850	e5
		218	225	320S	523	528	R35	745	860i	e6
		220	225LPG	420	R20	530	635	750		
				423	525LPG		640	755i		
								760i		
Łyżka standardowa										
900 mm	A36711	-	•	•	•	•	•	(•)	(•)	•
990 mm	A36702*	-	•	•	•	•	•	(•)	(•)	•
1050 mm	A36710	-	•	•	•	•	•	(•)	(•)	•
1150 mm	A36709	-	•	•	•	•	•	(•)	(•)	•
1300 mm	A36698	-	•	•	•	•	•	(•)	(•)	•
1350 mm	A36996	-	•	•	•	•	•	(•)	(•)	•
1300 mm HD	A36713	-	-	-	-	(•)	•	•	•	-
1450 mm HD	A36712	-	-	-	-	(•)	•	•	•	-
1600 mm HD	A36535	-	-	-	-	(•)	•	•	•	-
1600 mm XL-HD	A437578	-	-	-	-	-	-	(•)	•	-
Łyżka standardowa, z zębami										
900 mm	A36716	-	•	•	•	•	•	(•)	(•)	•
1050 mm	A36780	-	•	•	•	•	•	(•)	(•)	•
1150 mm	A36779	-	•	•	•	•	•	(•)	(•)	•
1300 mm	A36778	-	•	•	•	•	•	(•)	(•)	•
1350 mm	A36997	-	•	•	•	•	•	(•)	(•)	•
1300 mm HD	A36747	-	-	-	-	(•)	•	•	•	-
1450 mm HD	A36746	-	-	-	-	(•)	•	•	•	-
1600 mm HD	A36745	-	-	-	-	(•)	•	•	•	-
Łyżka do materiałów lekkich										
1150 mm	A36715	-	-	•	•	•	•	•	(•)	•
1300 mm	A36714	-	-	(•)	•	•	•	•	(•)	•
1450 mm	A36703	-	-	-	(•)	(•)	•	•	•	(•)
1600 mm	A36476	-	-	-	(•)	(•)	•	•	•	(•)
1800 mm	A36343	-	-	-	(•)	(•)	•	•	•	(•)
1800 mm	A437601	-	-	-	-	-	-	(•)	•	-
2000 mm	A435096	-	-	-	-	-	-	(•)	•	-
Łyżka wyrównująca										
1450 mm	A36717	-	-	-	•	•	•	•	•	•
1600 mm	A36706	-	-	-	•	•	•	•	•	•
1600 mm XL-HD	A445616	-	-	-	-	-	(•)	•	•	(•)
1800 mm XL-HD	A443761	-	-	-	-	-	-	•	•	-

Zalecane jest stosowanie narzędzia wyłącznie z ładowarkami oznaczonymi symbolem • w Tabeli 1. W przypadku stosowania z modelami oznaczonymi symbolem (●) pełna wydajność może nie zostać uzyskana. Wymagane może być zastosowanie dodatkowych przeciwcieżarów. W celu uzyskania informacji na temat zgodności z modelem, który nie został wskazany w tabeli, prosimy o kontakt z przedstawicielem Avant.

* Łyżki oznaczone gwiazdką powinny być stosowane z ładowarkami z serii 200 jako łyżki z materiału lekkiego.

3. Instrukcje bezpieczeństwa dotyczące stosowania narzędzia

Należy pamiętać, że bezpieczeństwo jest wynikiem kilku czynników. Ładowarka z zamocowanym narzędziem to potężna kombinacja, a jej niewłaściwa lub nieostrożna obsługa lub konserwacja może spowodować poważne obrażenia ciała lub szkody materialne. W związku z tym, przed rozpoczęciem pracy wszyscy operatorzy muszą dokładnie zapoznać się ze sposobem prawidłowego użytkowania oraz z treścią podręcznika operatora zarówno ładowarki jak i narzędzia. Nie używać narzędzia do czasu uzyskania pełnej znajomości sposobu jego działania i związanych z tym zagrożeń.



NIEBEZPIECZEŃSTWO

Niewłaściwe lub nieostrożne użytkowanie albo użycie narzędzia, które jest w złym stanie może spowodować ryzyko poważnych obrażeń ciała. Należy zapoznać się z elementami sterowania pracą ładowarki, procedurą prawidłowego podłączania oraz prawidłowym i bezpiecznym sposobem obsługi narzędzia. W szczególności należy nauczyć się bezpiecznego zatrzymywania urządzenia. Należy dokładnie zapoznać się ze wszystkimi środkami ostrożności.

Przed przystąpieniem do obsługi narzędzia należy dokładnie przeczytać wszystkie instrukcje bezpieczeństwa



OSTRZEŻENIE

- Podczas doczepiania przystawki do ładowarki **należy upewnić się, że sworznie blokujące płyty szybkiego montażu znajdują się w położeniu dolnym i że przystawka jest prawidłowo doczepiona do ładowarki.** Nie wolno podnosić ani przesuwając przystawki, która nie została zamocowana.
- Przystawka jest przeznaczona do użytkowania przez jednego operatora w danym momencie. Nie dopuszczać do przebywania innych osób w pobliżu strefy pracy urządzenia.
- Przystawkę należy zawsze transportować w najniższym możliwym położeniu, tak aby środek ciężkości znajdował się nisko. Podczas jazdy wysięgnik teleskopowy powinien być schowany.
- **Gwałtowne ruchy mogą spowodować przewrócenie ładowarki - Przyrządy sterownicze ładowarki należy obsługiwać powoli i spokojnie.** Należy zachować ostrożność podczas podnoszenia ładunku na dużą wysokość lub opuszczania go z dużej wysokości. Unikać gwałtownych zmian prędkości lub kierunku, aby zachować stabilność ładowarki, zwłaszcza pod dużym obciążeniem. Należy poruszać się powoli i ostrożnie, zwłaszcza na terenie pochyłym lub śliskiej nawierzchni.
- **Ryzyko przewrócenia - Podczas jazdy utrzymywać ładunek możliwie nisko nad podłożem.** Przewożenie ciężkich ładunków może spowodować przesunięcie środka ciężkości ładowarki i jej wywrócenie. Ładunek należy zawsze transportować jak najniżej i najbliżej maszyny z wysięgnikiem teleskopowym całkowicie złożonym, tak aby środek ciężkości znajdował się nisko.
- **Ryzyko zmiążdżenia – Nigdy nie należy samemu wchodzić pod ładunek, wysięgnik ładowarki lub przystawkę.** Podczas opuszczania fotela operatora może ulec zmianie stabilność ładowarki, prowadząc do przewrócenia się maszyny. Należy zawsze pamiętać, że wysięgnik może nieoczekiwanie opaść z powodu utraty stabilności, usterki mechanicznej lub użycia elementów sterujących ładowarką przez inną osobę, powodując niebezpieczeństwo zmiążdżenia. Ładowarka nie jest przeznaczona do długotrwałego przetrzymywania podniesionego ładunku. Przed opuszczeniem fotela operatora należy stabilnie położyć przystawkę na podłożu i nigdy nie dopuszczać, aby ktokolwiek znajdował się pod wysięgnikiem lub przystawką.

**OSTRZEŻENIE**

- **Ryzyko zmiążdżenia ciała przez narzędzie lub wysięgnik ładowarki - Przed opuszczeniem fotela kierowcy narzędzie należy zawsze opuścić opierając je pewnie na ziemi.** Podczas konserwacji i inspekcji upewnić się, że narzędzie jest prawidłowo podparte. Nie opuszczać fotela kierowcy, gdy wysięgnik ładowarki jest podniesiony. Przechodzenie pod uniesionym narzędziem lub wysięgnikiem ładowarki jest niebezpieczne, ponieważ wysięgnik może opaść z powodu utraty stabilności, usterki mechanicznej lub użycia przyrządów sterowniczych ładowarki przez inną osobę.
- Podczas przenoszenia ciężkich ładunków przegub należy utrzymywać w pozycji wyprostowanej. Skręcanie przegubu może spowodować przewrócenie ładowarki do przodu.
- Należy przestrzegać maksymalnego udźwigu podanego w instrukcji obsługi ładowarki. W przypadku włączenia się czujnika obciążenia należy zachować szczególną ostrożność (jeżeli ładowarka jest wyposażona w czujnik).
- Należy upewnić się, że powierzchnia może utrzymać cały ciężar ładunku. Należy również przestrzegać prawidłowego ciśnienia opon.
- Należy zwracać uwagę na otoczenie oraz wszystkie inne osoby i maszyny poruszające się w pobliżu. Należy zwracać uwagę na ukształtowanie terenu i inne zagrożenia, takie jak gałęzie i drzewa, które mogą sięgać do miejsca, w którym znajduje się kierowca, luźne kamienie i śliskie nawierzchnie.
- Upewnić się, że wolna przestrzeń u góry jest wystarczająca. Uderzenie o przeszkodę u góry może spowodować wywrócenie ładowarki. Zachować bezpieczną odległość od przewodów elektrycznych, lamp lub innych instalacji elektrycznych.
- **Ryzyko uduszenia – Nigdy nie używać ładowarki w pomieszczeniach zamkniętych lub w miejscach o słabej wentylacji.** Podczas pracy w pomieszczeniach budynków należy zapewnić wystarczającą wentylację. Nie obsługiwać ładowarki w przestrzeniach zamkniętych, niezależnie od rodzaju silnika lub paliwa. Gazy spalinowe mogą osiągać niebezpieczne stężenia.
- Nie wolno używać narzędzia do podnoszenia lub przewożenia osób ani jako platformy roboczej, nawet przez krótki czas.
- Używać tylko narzędzi w dobrym stanie. Należy regularnie dokładnie sprawdzać narzędzia. Nie wolno modyfikować narzędzi w sposób zagrażający jego bezpieczeństwu. Surowo zabrania się wiercenia otworów w narzędziach i spawania lub mocowania w inny sposób haków i innych elementów.
- Urządzenie powinno być używane tylko zgodnie z przeznaczeniem. Inne użycie może stwarzać niepotrzebnie zagrożenie bezpieczeństwa i spowodować uszkodzenie wyposażenia.
- Upewnić się, że ładowarka jest wyposażona w niezbędne elementy zabezpieczające oraz że są one sprawne. Konieczne jest stosowanie pasa bezpieczeństwa. W przypadku występowania szczególnych zagrożeń w miejscu pracy należy stosować odpowiedni sprzęt ochronny.
- Należy również przeczytać instrukcje bezpieczeństwa i prawidłowej obsługi ładowarki zamieszczone w podręczniku operatora ładowarki.



NIEBEZPIECZEŃSTWO

Ryzyko zmiążdżenia – Zabrania się przebywania pod wysięgnikiem ładowarki lub przystawką ze względu na zagrożenie zdrowia i życia. Nigdy nie należy wchodzi pod wysunięty wysięgnik i nie pozwalać zbliżyć się do niego innym osobom. Przechodzenie pod uniesionym narzędziem lub wysięgnikiem ładowarki jest niebezpieczne, ponieważ wysięgnik może opaść z powodu utraty stabilności, usterki mechanicznej lub użycia przyrządów sterowniczych ładowarki przez inną osobę. Przed opuszczeniem fotela operatora przystawkę należy zawsze bezpiecznie ustawić i stabilnie oprzeć na podłożu.



Należy pamiętać, że wysięgnik ładowarki może opaść lub przechylić się, nawet jeśli silnik jest wyłączony (niebezpieczeństwo zmiążdżenia). Ładowarka nie jest przeznaczona do długotrwałego przetrzymywania podniesionego ładunku. Przed opuszczeniem fotela operatora przystawkę należy zawsze ustawić w bezpiecznym położeniu.



OSTRZEŻENIE

Ryzyko zmiążdżenia - Nie wolno dopuszczać, aby pod podniesionym ładunkiem lub wysięgnikiem ładowarki znajdowały się jakiegokolwiek osoby. Należy pamiętać, że wysięgnik ładowarki może opaść lub przechylić się, nawet jeśli silnik jest wyłączony (niebezpieczeństwo zmiążdżenia). Ładowarka nie jest przeznaczona do długotrwałego przetrzymywania podniesionego ładunku. Przed opuszczeniem fotela kierowcy narzędzie należy zawsze ustawić w bezpiecznym położeniu.



3.1 Sprzęt ochrony indywidualnej

Pamiętaj, aby nosić odpowiedni sprzęt ochrony osobistej:



- Poziom hałasu w panelu operatora może przekraczać 85 dB (A) w zależności od modelu ładowarki i cyklu pracy. Długotrwałe narażenie na głośny hałas może spowodować uszkodzenie słuchu. Podczas pracy w ładowarce należy stosować środki ochrony słuchu.



- Noś rękawice ochronne.



- Podczas pracy przy ładowarce noś obuwie robocze.

3.2 Procedura bezpiecznego wyłączenia

Bezpieczna pozycja przystawki, przed zbliżeniem się do wysięgnika ładowarki:



OSTRZEŻENIE

Zawsze ustawiaj przystawkę w bezpiecznej pozycji przed zbliżeniem się do niej.

Bezpieczna pozycja zapobiegnie niezamierzonym ruchom przystawki i wysięgnika ładowarki. Należy pamiętać, że przystawka może się poruszać, nawet jeśli silnik ładowarki jest wyłączony. Procedura bezpiecznego zatrzymania:

- Całkowicie opuść wysięgnik i przystawkę umieszczając je płasko na ziemi.
- Wyłącz silnik ładowarki i zablokuj hamulec postojowy.
- Nie dopuść do uruchomienia maszyny, wyjmij kluczyk ze stacyjki.

4. Dane techniczne

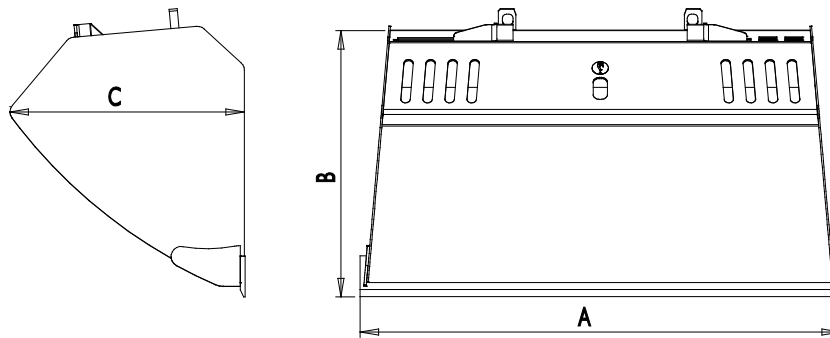


Tabela 2 – Łyżki standardowe – Dane techniczne

Numer produktu	A36702	A36710	A36780	A36709	A36779	A36698	A36778
Szerokość robocza:	1010 mm	1050 mm		1150 mm		1300 mm	
Liczba zębów:	-	-	4	-	5	-	5
Szerokość całkowita (A):	1040 mm	1080 mm		1180 mm		1330 mm	
Długość podstawy (B):	486 mm	557 mm		557 mm		557 mm	
Wysokość całkowita (C):	508 mm	578 mm		578 mm		578 mm	
Waga:	50 kg	73 kg	83 kg	78 kg	91 kg	86 kg	98 kg
Pojemność nasypowa:	130 l	200 l		220 l		250 l	
Z kratką:	160 l	240 l		260 l		300 l	
Pojemność rzeczywista (wypełniona do poziomu krawędzi):	90 l	140 l		160 l		180 l	
Z kratką:	120 l	190 l		210 l		240 l	
Przeznaczone modele ładowarek AVANT:	200 seria 2	Patrz Tabela 1					
Pokrywa zębów:	-	-	A417347	-	A420132	-	A417320

Numer produktu	A36996	A36997
Szerokość robocza:	1350 mm	
Liczba zębów:	-	5
Szerokość całkowita (A):	1380 mm	
Długość podstawy (B):	557 mm	
Wysokość całkowita (C):	578 mm	
Waga:	90 kg	102 kg
Pojemność nasypowa:	260 l	
Z kratką:	310 l	
Pojemność rzeczywista (wypełniona do poziomu krawędzi):	190 l	
Z kratką:	240 l	
Przeznaczone modele ładowarek AVANT:	Patrz tabela 1	
Pokrywa zębów:	-	A421097

Tabela 3 – Łyżki standardowe do trudniejszych zastosowań – Dane techniczne

Numer produktu	A36713	A36747	A36712	A36746	A36535	A36745
Szerokość robocza:	1300 mm		1450 mm		1600 mm	
Liczba zębów:	-	5	-	5	-	6
Szerokość całkowita (A):	1330 mm		1480 mm		1630 mm	
Długość podstawy (B):	627 mm		627 mm		627 mm	
Wysokość całkowita (C):	653 mm		653 mm		653 mm	
Waga:	130 kg	140 kg	140 kg	155 kg	155 kg	165 kg
Pojemność nasypowa:	300 l		340 l		370 l	
Z kratką:	370 l		420 l		460 l	
Pojemność rzeczywista (wypełniona do poziomu krawędzi):	210 l		230 l		260 l	
Z kratką:	310 l		350 l		390 l	
Przeznaczone modele ładowarek AVANT:	Patrz Tabela 1					
Pokrywa zębów:	-	A417320	-	A417321	-	A419977

Numer produktu	A437578
Szerokość robocza:	1600 mm
Liczba zębów:	-
Szerokość całkowita (A):	1630 mm
Długość podstawy (B):	668 mm
Wysokość całkowita (C):	773 mm
Waga:	190 kg
Pojemność nasypowa:	430 l
Z kratką:	600 l
Pojemność rzeczywista (wypełniona do poziomu krawędzi):	300 l
Z kratką:	460 l
Przeznaczone modele ładowarek AVANT:	Patrz Tabela 1
Pokrywa zębów:	-

Tabela 4 – Łyżki do materiałów lekkich – Dane techniczne

Numer produktu	A36715	A36714	A36703	A36476	A36343	A437601	A435096
Szerokość robocza:	1150 mm	1300 mm	1450 mm	1600 mm	1800 mm	1800 mm	2000 mm
Szerokość całkowita (A):	1180 mm	1330 mm	1480 mm	1630 mm	1830 mm	1830 mm	2030 mm
Długość podstawy (B):	828 mm	828 mm	938 mm	938 mm	950 mm	978 mm	978 mm
Wysokość całkowita (C):	761 mm	761 mm	864 mm	864 mm	864 mm	1059 mm	1059 mm
Waga:	125 kg	135 kg	150 kg	175 kg	195 kg	254 kg	275 kg
Pojemność nasypowa:	325 l	370 l	515 l	560 l	650 l	920 l	1020 l
Z kratką:	430 l	495 l	710 l	780 l	900 l	1300 l	1450 l
Pojemność rzeczywista (wypełniona do poziomu krawędzi):	225 l 340 l	260 l 390 l	355 l 560 l	390 l 610 l	450 l 700 l	660 l 1050 l	730 l 1170 l
Z kratką:							
Przeznaczone modele ładowarek AVANT:	Patrz Tabela 1						

Tabela 5 – Łyżki wyrównujące – Dane techniczne

Numer produktu	A36717	A36706	A445616	A443761
Szerokość robocza:	1450 mm	1600 mm	1600 mm	1800 mm
Szerokość całkowita (A):	1480 mm	1630 mm	1630 mm	1830 mm
Długość podstawy (B):	894 mm	894 mm	1079 mm	1079 mm
Wysokość całkowita (C):	460 mm	460 mm	563 mm	563 mm
Waga:	175 kg	190 kg	227 kg	248 kg
Pojemność nasypowa:	380 l	420 l	590 l	665 l
Pojemność rzeczywista (wypełniona do poziomu krawędzi):	250 l	280 l	415 l	465 l
Przeznaczone modele ładowarek AVANT:	Patrz Tabela 1			

4.1 Nalepki bezpieczeństwa i podstawowe elementy narzędzia

Poniżej wymieniono nalepki i oznaczenia znajdujące się na narzędziu. Nalepki i oznaczenia muszą być widoczne a urządzeniu. Wszystkie niewyraźne lub brakujące nalepki należy wymienić na nowe. Nowe nalepki są dostępne u sprzedawcy lub za pośrednictwem punktów, których dane kontaktowe zostały podane na okładce.



OSTRZEŻENIE

Upewnić się, czy wszystkie nalepki ostrzegawcze są czytelne. Nalepki ostrzegawcze zawierają ważne informacje dotyczące bezpieczeństwa oraz pomagają zidentyfikować i pamiętać o zagrożeniach związanych z urządzeniem. Uszkodzone lub brakujące nalepki ostrzegawcze należy wymienić na nowe.



A46771



A46772

Avant Tecno Oy Ylötie 1 FIN-33470 YLÖJÄRVI		
TYPE	No.	
kg	Max load	kg
2015	<i>Made in EU</i> www.avanttecno.com	

Tabliczka znamionowa narzędzia

Aby nałożyć nową nalepkę: Dokładnie oczyścić powierzchnię, aby usunąć cały smar. Pozostawić do całkowitego wyschnięcia. Zerwać folię zabezpieczającą z nalepki i mocno ją docisnąć. Uważać, aby nie dotknąć warstwy kleju na nalepce.

Tabela 6 – Położenie naklejek i informacje ostrzegawcze

	Nalepka	Komunikat ostrzegawczy
1	A36771	Niebezpieczeństwo niewłaściwego użycia - Przed użyciem przeczytać instrukcje.
2	A36772	Niebezpieczeństwo zmiążdżenia - Nie przechodzić pod uniesionym narzędziem; trzymać się z dala od uniesionego urządzenia.
3		Tabliczka znamionowa narzędzia

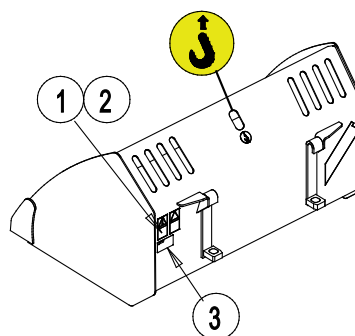
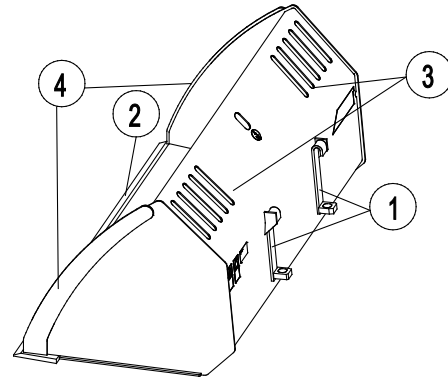


Tabela 7 – Główne elementy Łyżki

1	Rama z wspornikami szybkozłaczy
2	Krawędź tnąca
3	Kratka dla zapewnienia lepszej widoczności oraz zabezpieczająca przed spadaniem materiału
4	Wzmocnione krawędzie boczne (na rysunku pokazana łyżka HD)



5. Podczepianie narzędzia

Mocowanie przystawki do ładowarki odbywa się w łatwy i szybki sposób, ale musi być wykonane z zachowaniem ostrożności. Przystawkę mocuje się do wysięgnika ładowarki przy użyciu płyty montażowej umieszczonej na wysięgniku ładowarki i jej odpowiednika znajdującego się na przystawce.

Jeżeli przystawka nie zostanie zablokowana, może się odłączyć powodując niebezpieczne sytuacje. Nigdy nie jechać ładowarką i nie podnosić wysięgnika ładowarki, jeśli przystawka nie została całkowicie zablokowana. Aby zapobiec niebezpiecznym sytuacjom, należy zawsze przestrzegać opisanej niżej procedury podłączania. Należy także pamiętać o instrukcjach bezpieczeństwa zamieszczonych w niniejszej instrukcji.



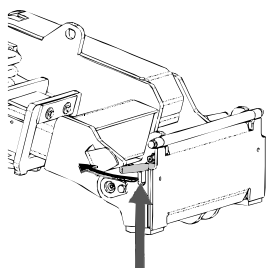
OSTRZEŻENIE

Ryzyko zmiążdżenia - Upewnić się, że niezamocowane narzędzie nie przesunie się ani nie spadnie. Nie przebywać na obszarze pomiędzy narzędziem a ładowarką. Narzędzie należy montować wyłącznie na płaskiej powierzchni.

Nie wolno przemieszczać ani podnosić narzędzia, które nie zostało zamocowane.

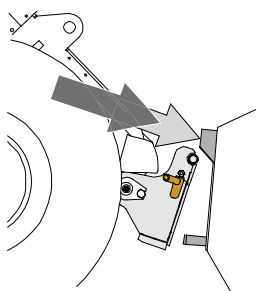
System szybkozłączca Avant:

Krok 1:



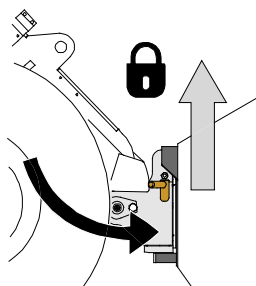
- Podnieść sworznie blokujące płyty szybkiego montażu przystawki i obrócić je do tyłu, tak aby weszły w szczeliny i zostały zablokowane w górnym położeniu.
- Jeżeli ładowarka jest wyposażona w hydrauliczny układ mocowania przystawki – patrz odpowiednie informacje dotyczące obsługi systemu mocowania w instrukcji obsługi ładowarki.
- Należy zwrócić uwagę na to, aby węże hydrauliczne były ułożone tak, aby nie dostały się między płytę montażową ładowarki i przystawkę, oraz aby nie zostały ściśnięte i nie ocierały się o ostre krawędzie.

Krok 2:



- Obrócić hydraulicznie płytę szybkiego montażu przystawki ukośnie do przodu.
- Podjechać ładowarką do przystawki. Jeśli ładowarka jest wyposażona w wysięgnik teleskopowy, można go wykorzystać w celu dosunięcia w pobliże wsporników mocujących przystawki.
- Ustawić górne sworznie płyty szybkiego montażu przystawki tak, aby znalazły się pod odpowiednimi wspornikami przystawki.

Krok 3:



- Lekko podnieść wysięgnik – przesunąć dźwignię sterowania wysięgnika do tyłu, aby lekko podnieść przystawkę z podłoża.
- Obrócić dźwignię sterowania wysięgnikiem w lewo, aby obrócić dolną część płyty szybkiego montażu przystawki w kierunku przystawki.
- Zamocować ręcznie sworznie blokujące lub załączyć blokadę hydrauliczną.
- **Należy zawsze sprawdzić zamocowanie obu sworzni blokujących.**



OSTRZEŻENIE

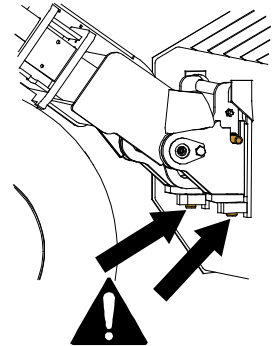
Ryzyko zmiążdżenia - Unikać przewracania się narzędzia. Nadmierne przechylenie lub podniesienie niezamocowanego narzędzia zwiększa ryzyko przewrócenia się narzędzia. Nie używać automatycznej blokady kołków ustalających, gdy narzędzie jest uniesione więcej niż metr nad ziemią. Jeśli kołki ustalające nie wrócą do normalnego położenia przy przechyleniu, nie przechylać ani nie podnosić więcej narzędzia. Opuścić narzędzie na ziemię i zamocować ręcznie.



OSTRZEŻENIE

Ryzyko spadających przedmiotów - Zapobieganie spadaniu narzędzia.

Narzędzie, które nie zostało całkowicie zamocowane do ładowarki może spaść na wysięgnik lub w kierunku operatora albo spaść od ładowarkę podczas jazdy, powodując utratę kontroli nad ładowarką. Nie wolno przemieszczać ani podnosić narzędzia, które nie zostało zamocowane. Przed przesunięciem lub podniesieniem narzędzia należy upewnić się, że kołki ustalające znajdują się w położeniu dolnym i przeszły przez elementy mocowania narzędzia po obu stronach.



OSTRZEŻENIE

Upewnić się, że przystawka nadaje się do użycia wraz z ładowarką. Oprócz sprawdzenia zgodności przystawki pod względem mechanicznym, należy również zapewnić stabilność ładowarki, możliwe przeciążenie przystawki i zgodność układu sterowania ładowarki. W przypadku zastosowania modelu narzędzia, który nie jest dostosowany do użytku z daną ładowarką istnieje ryzyko wywrócenia, uszkodzenia narzędzia z powodu przeciążenia oraz ryzyko związane z niekontrolowanymi ruchami narzędzia i jego elementów. Jeżeli dana ładowarka nie znajduje się na liście w Tabeli 1 na stronie , przed użyciem przystawki należy skonsultować się z dealerem Avant.

6. Instrukcja użytkowania

Przećwiczyć używanie narzędzia oraz przyrządów sterowniczych ładowarki w bezpiecznym miejscu. W przypadku braku znajomości sposobu pracy konkretnego modelu ładowarki zalecane jest przećwiczenie obsługi bez żadnych narzędzi.



OSTRZEŻENIE

Ryzyko przewrócenia się - Unikać przeciążenia.

Ładowarka może się przewrócić podczas przenoszenia zbyt ciężkich ładunków lub z powodu dynamicznych ruchów spowodowanych jazdą i transportem ciężkiego ładunku. Nie wysuwać wysięgnika teleskopowego, gdy ciężar ładunku zbliża się do granicznej wartości nośności ładowarki lub gdy wysięgnik ładowarki znajduje się w pozycji poziomej. W przypadku zauważenia, że tylne koła ładowarki zaraz uniosą się nad ziemią lub w przypadku sygnalizacji przez wskaźnik ładowarki (jeśli znajduje się na wyposażeniu):

- Spokojnie opuścić ładunek i wsunąć wysięgnik teleskopowy
- Unikać gwałtownych zmian prędkości lub kierunku, gdy ładunek jest podniesiony
- W razie potrzeby należy zastosować dodatkowe przeciwcieżary



OSTRZEŻENIE

Ryzyko upadku z wysokości i zmiżdżenia pod przystawką lub ładowarką – Nie wolno używać przystawki jako platformy do podnoszenia lub przewozu osób.

Nie wolno używać ładowarki, ani jej przystawek do podnoszenia osób ani jako platformy roboczej, nawet przez krótki czas. Nigdy nie wchodzić na przystawkę.

Przed opuszczeniem fotela operatora przystawkę należy zawsze opuścić na podłoże. Ładowarka nie jest przeznaczona do długotrwałego przetrzymywania podniesionego ładunku.



6.1 Czynności kontrolne przed użyciem

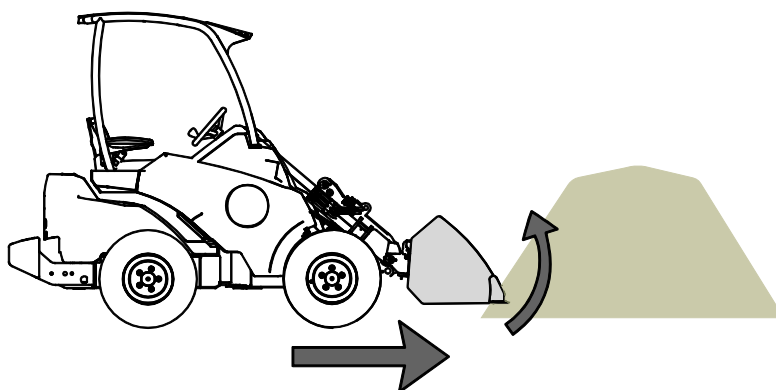
- Należy upewnić się, że osoby postronne znajdują się w bezpiecznej odległości podczas pracy urządzenia. Nie dopuszczać, aby jakiegokolwiek osoby wchodziły na obszar zagrożenia w pobliżu wysięgnika lub znajdowały się bezpośrednio przed ładowarką. Należy również upewnić się, że manewr cofania ładowarką może być wykonany w bezpieczny sposób. Nigdy nie należy zakładać, że osoby postronne pozostaną tam, gdzie były ostatnio widziane; sprzęt mobilny często przyciąga uwagę dzieci.
- Należy sprawdzić ogólny stan przystawki i ładowarki oraz sprawdzić, czy nie ma wycieków oleju hydraulicznego. Codzienne czynności kontrolne ładowarki opisano w instrukcji obsługi. Nie używaj przystawki, jeśli wystąpi usterka w układzie hydraulicznym ładowarki lub przystawki. Instrukcje dotyczące serwisowania znajdują się w rozdziale 7.
- Przystawkę i elementy sterowania ładowarki można obsługiwać tylko z fotela operatora. Upewnić się, że ładowarka i przystawka są używane w bezpieczny sposób i zgodnie z przeznaczeniem. Nie pozwalać dzieciom na obsługę urządzenia.
- Należy pamiętać o właściwych sposobach wykonywania prac i unikać niepotrzebnego opuszczania fotela operatora.

6.2 Używanie łyżki

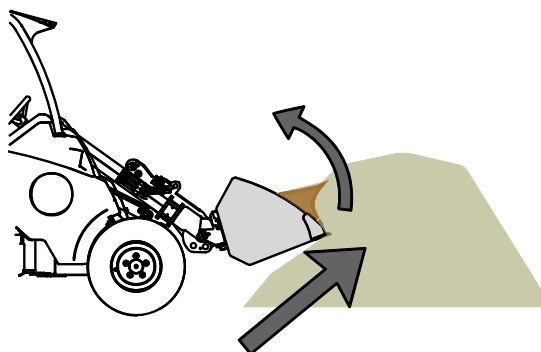
W czasie podnoszenia materiału z hałdy istotny jest prawidłowy sposób wykonywania prac, ponieważ w takim przypadku ładowarka musi pracować z największą mocą. Należy używać wysokich obrotów silnika oraz przeczytać instrukcje prawidłowej obsługi ładowarki zamieszczone w podręczniku operatora ładowarki.

Napełnianie łyżki poprzez popychanie jej w kierunku hałdy ciężkiego materiału, a następnie próba jej podniesienia lub przechylenia nie jest możliwa w przypadku każdego typu ładowarki. Najbardziej efektywnym sposobem ładowania jest wbijanie w hałdę tylko samego końca łyżki, a następnie, w wyniku równoczesnego przemieszczania ładowarki oraz podnoszenia i przechylenia urządzenia, odspajanie materiału do łyżki, jak pokazano na poniższych rysunkach. Taka sama podstawowa technika ma również zastosowanie w czasie wykopywania materiału z ziemi.

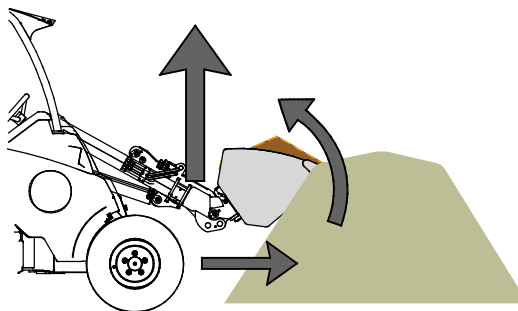
- 1
 - Poruszać się powoli, używając od średnich do wysokich obrotów silnika.
 - Gdy koniec łyżki znajdzie się w hałdzie, należy zacząć ją przechylać.



- 2
 - Nabrać łyżką materiał poprzez równoczesne przemieszczanie się do przodu oraz przechylenie i podnoszenie łyżki.

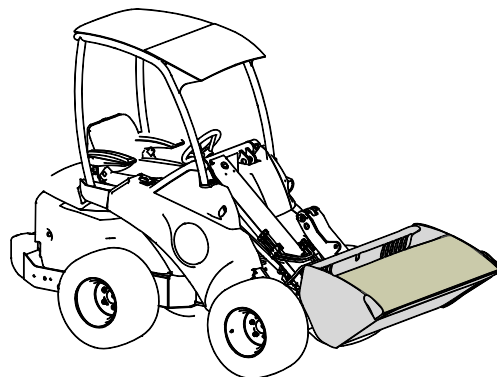


- 3
- Gdy łyżka jest prawie pełna, podnieść ją przy użyciu wysięgnika ładowarki.
 - Poruszać się powoli do przodu.



PRZESTROGA

Należy utrzymywać stabilność ładowarki. Łyżkę należy zawsze transportować możliwie jak najniżej i najbliżej ziemi, podnosząc ją dopiero w miejscu rozładunku. Podczas jazdy wysięgnik teleskopowy powinien być wsunięty.



OSTRZEŻENIE

Ryzyko nagłego zatrzymania - Poruszać się powoli, gdy łyżka znajduje się na ziemi.

Unikać zagrożeń związanych z nagłym zatrzymaniem ładowarki. Uderzenie o przeszkodę, na przykład w czasie odśnieżania, spowoduje nagłe zatrzymanie ładowarki. Przed przystąpieniem do pracy sprawdzić obszar roboczy i zapiąć pas bezpieczeństwa.

Jeżeli ładowarka nie jest wyposażona w samopoziomowanie wysięgnika:



OSTRZEŻENIE

Należy zapobiec spadnięciu materiału na operatora – Kontrolować położenie łyżki.

Podczas podnoszenia materiału na dużą wysokość należy równocześnie przechylić płytę szybkiego montażu przystawki, aby zapobiec spadnięciu ładunku na ładowarkę lub operatora. Wyposażenie ładowarki w opcję samopoziomowania wysięgnika ułatwia wielokrotne ładowanie.



OSTRZEŻENIE

Unikaj nagłej utraty stabilności - Nigdy nie ściągać ładunków np. z półki.

Jeśli ładunek, który chcesz podnieść z wysokości, jest zbyt duży, ładowarka może przechylić się do przodu podczas cofania. Nigdy nie cofaj i nie przeciągaj za pomocą ładowarki, zanim upewnisz się, że ładowarka utrzyma podnoszony ładunek.

6.3 Przenoszenie materiału

Jako wskazówkę należy stosować maksymalny udźwig podany w podręczniku obsługi ładowarki. Należy pamiętać, że rzeczywista ładowność różni się w zależności od warunków pracy, duży wpływ mają zwłaszcza nierówności terenu, na którym wykonywane są prace. W przypadku włączenia się czujnika obciążenia należy zachować szczególną ostrożność. Należy także upewnić się, że podłoże jest stabilne i przestrzegać zalecanych wartości ciśnienia w oponach.



OSTRZEŻENIE

Ryzyko przewrócenia - Unikaj przeciążenia i umieść ciężki ładunek blisko ładowarki. Umieszczaj ładunki blisko ziemi podczas jazdy, szczególnie na zakrętach i w nierównym terenie. Zwrócić uwagę, że ciężki ładunek lub duża odległość pomiędzy ładowarką i środkiem ciężkości ładunku będą mieć wpływ na równowagę i sposób prowadzenia ładowarki. Zaleca się stosowanie dodatkowych przeciwwag, szczególnie podczas obsługi mniejszych modeli ładowarek. W przypadku ładowarek z serii 200 zalecane są obciążniki kół. Przy dużych obciążeniach podczas jazdy z ładowarką wysięgnik teleskopowy musi być schowany. Zawsze zapinaj pasy bezpieczeństwa.

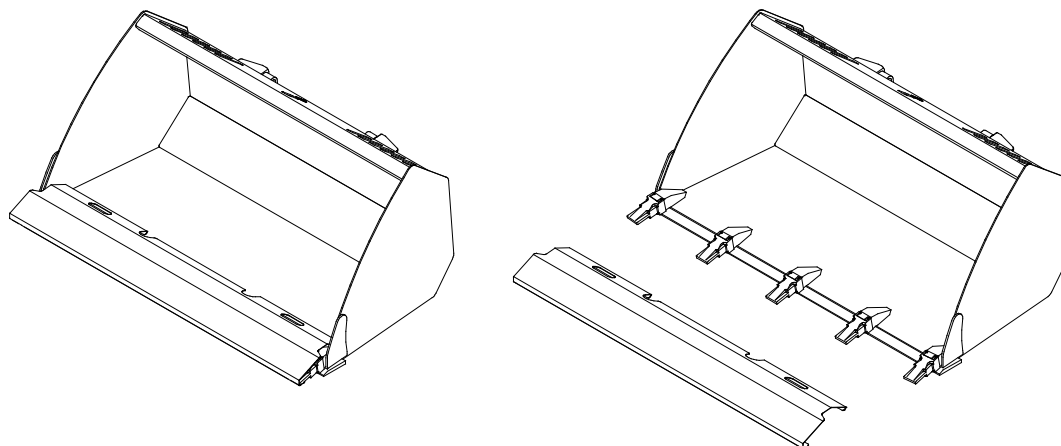
Informacje przedstawione w Tabeli 8 mogą posłużyć do oszacowania wagi ładunku, aby uniknąć zbyt dużego obciążenia. Wartości podane w tabeli służą jako wytyczne ogólne. Rzeczywiste gęstości materiałów mogą się znacznie różnić w zależności od takich czynników, jak poziom wilgotności czy stopień ubicia materiału.

Tabela 8 - Typowe gęstości materiałów

Materiał	Gęstość materiału (orientacyjna) kg / l (t / m ³)	
Śnieg	0,2 - 0,8	Przykład: Łyżka ogólnego przeznaczenia A36709 (objętość 220 l, masa własna 78 kg) jest napełniana żwirem. Ciężar ładunku, w zależności od rzeczywistej gęstości materiału, wynosi z grubsza od $1,7 * 220 + 79 = 450$ kg do $1,9 * 220 + 79 = 500$ kg. Ładowność należy oszacować z uwzględnieniem stopnia ubicia i równości materiału
Zrębki drzewne	0,15 - 0,3	
Pelet drzewny	~ 0,65	
Torf	0,4 - 0,7	
Gleba	1,5 - 1,8	
Żwir	1,7 - 1,9	
Piasek	1,5 - 2	
Beton, suchy	1,7 – 2,5	
Tłuczeń kamienny	1,65 - 2,6	

6.4 Pokrywa zębów

W przypadku łyżek z zębami dostępna jest opcjonalna płyta ochronna. Pokrywa na zęby jest przeznaczona do stosowania podczas obsługi ładowarki w miejscach, gdzie zęby mogłyby spowodować poważniejszy wypadek, np. w czasie pracy na obszarach, na których odbywa się ruch drogowy.



NOTYFIKACJA Płytę ochronną należy zdjąć przed użyciem łyżki.

7. Przeglądy, konserwacja i serwis

Zaleca się całkowite opróżnienie łyżki zaraz po jej użyciu. Nie przechowywać łyżki bezpośrednio na ziemi; należy ją ustawić, na przykład, na drewnianych klockach lub palecie. Narzędzie należy pozostawić w takim położeniu, aby nie zbierała się w nim woda.

Do czyszczenia łyżki można użyć myjki ciśnieniowej i łagodnego detergentu. Nie używać silnych rozpuszczalników ani nie stosować natrysku bezpośrednio na nalepki umieszczone na narzędziu. Przed składowaniem przez dłuższy czas należy w razie konieczności odświeżyć lakier, aby zapobiec uszkodzeniom spowodowanym przez korozję.

7.1 Kontrola konstrukcji metalowych

Należy również regularnie kontrolować metalowe elementy przystawki. Sprawdzić wzrokowo pod kątem ewentualnych uszkodzeń oraz dokładnie skontrolować wsporniki szybkozłaczy i strefę w ich pobliżu. Przystawki nie wolno używać, jeśli jest odkształcona, pęknięta, rozerwana lub w inny sposób uszkodzona.

Naprawy spawalnicze mogą być wykonywane wyłącznie przez profesjonalnych spawaczy. Podczas spawania stosowane muszą być tylko takie metody i materiały spawalnicze, które nadają się do stali, z której wykonana jest przystawka. Aby uzyskać więcej informacji na temat napraw, prosimy o kontakt z najbliższym punktem serwisowym.

7.2 Utylizacja po wycofaniu z eksploatacji

Po wycofaniu przystawki z eksploatacji należy oddać ją do recyklingu i zapewnić odpowiednią utylizację. Zdemontować przystawkę i oddzielić różne materiały, takie jak tworzywo sztuczne, stal i gumę. Poszczególne materiały należy utylizować zgodnie z obowiązującymi lokalnie przepisami. Nie dopuszczać do wycieku cieczy lub pozostawiania elementów urządzenia w środowisku naturalnym.

Każdy materiał należy poddać recyklingowi, dostarczając go do odpowiedniego miejsca zbiórki. Jeśli to możliwe, powierzyć recykling wyspecjalizowanej firmie.

8. Warunki gwarancji

Avant Tecno Oy udziela na produkowane przez siebie narzędzia rocznej gwarancji (12 miesięcy) od daty zakupu.

Gwarancja pokrywa koszty napraw w następujący sposób:

- Jeżeli naprawa nie zostanie wykonana w zakładzie, pokrywane są koszty robocizny.
- Zakład dokonuje wymiany wszystkich wadliwych podzespołów i materiałów eksploatacyjnych.

W szczególnych przypadkach, które zostały wcześniej ustalone, zakład może dokonać zwrotu ceny podzespołów zakupionych przez klienta.

Gwarancja nie obejmuje:

- Zwykłych prac konserwacyjnych ani części i materiałów eksploatacyjnych niezbędnych do jej wykonania.
- Szkód spowodowanych w wyniku niewłaściwych warunków pracy lub sposobów eksploatacji, zaniedbania, dokonania zmian konstrukcyjnych bez zgody Avant Tecno Oy, użycia nieoryginalnych części zamiennych lub braku konserwacji.
- Konsekwencji usterki, takich jak przerwa w pracy lub inne ewentualne dodatkowe szkody.
- Kosztów podróży i/lub wysyłki związanych z naprawą.



AVANT[®]